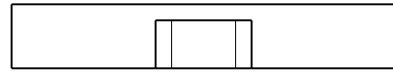
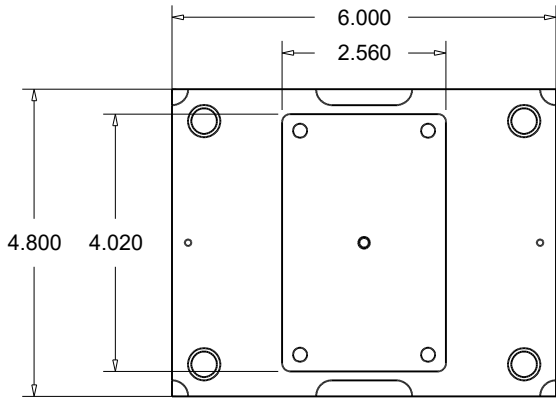
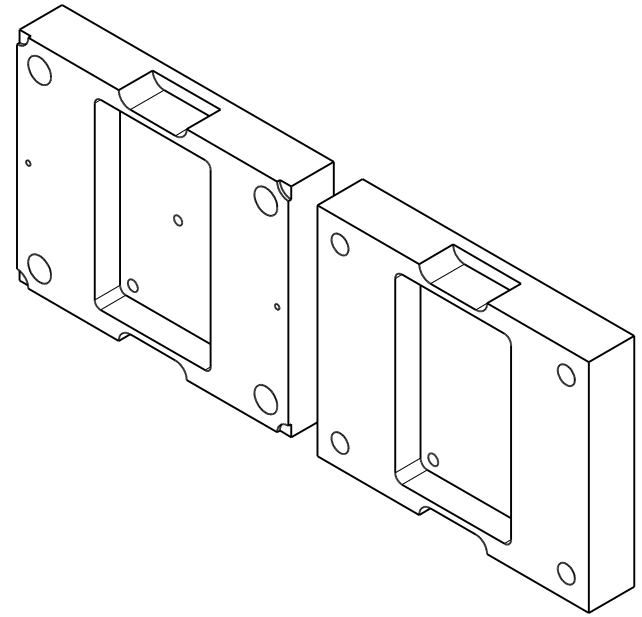


.750



1.500



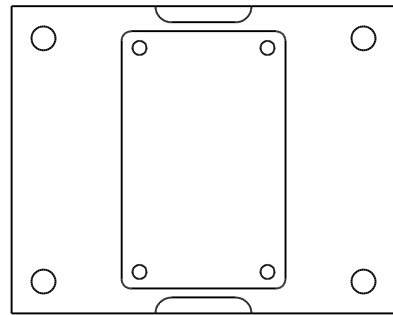
4.800

4.020

6.000

2.560

A-Side (Cavity)



B-Side (Core)

1.000

